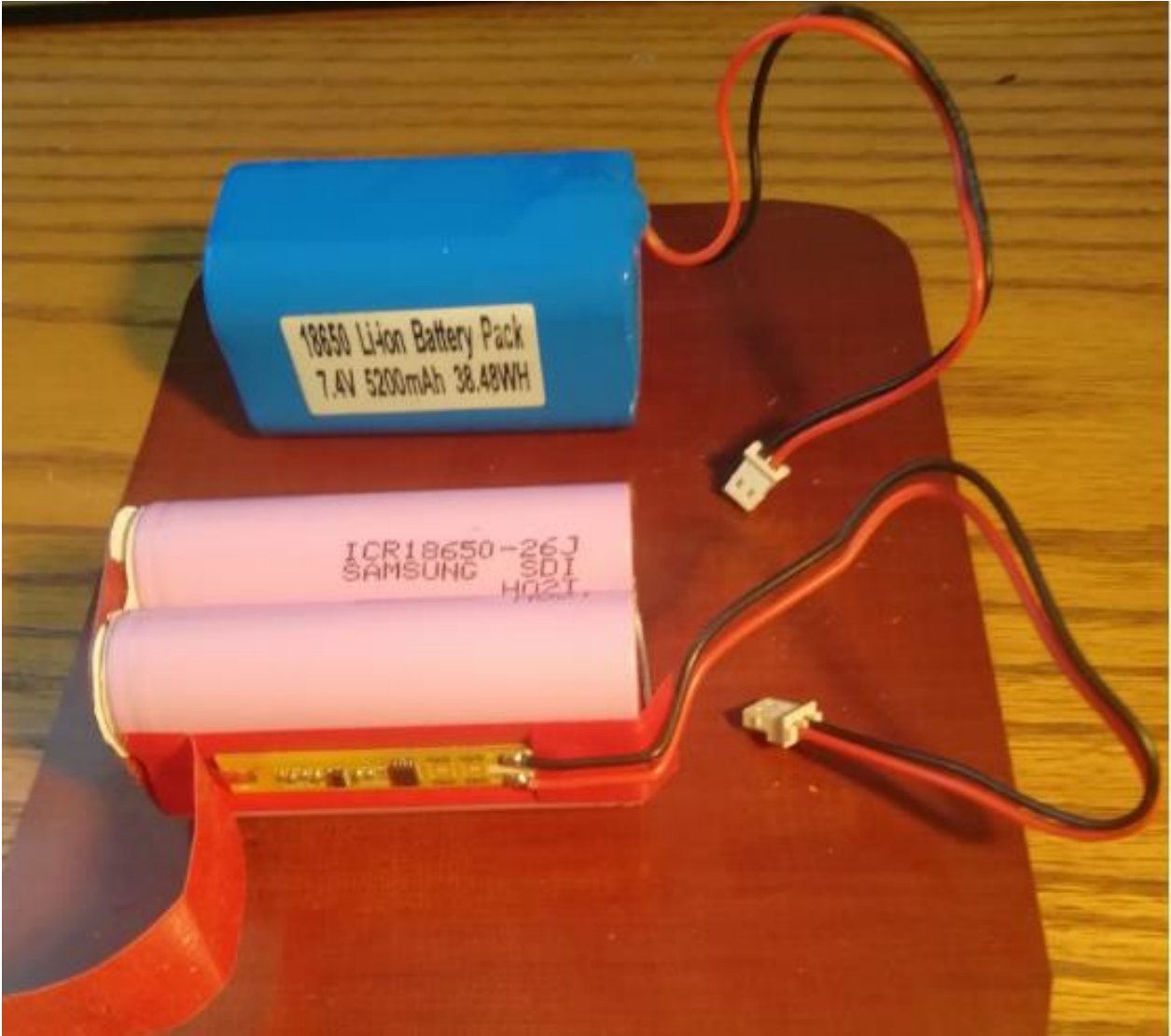


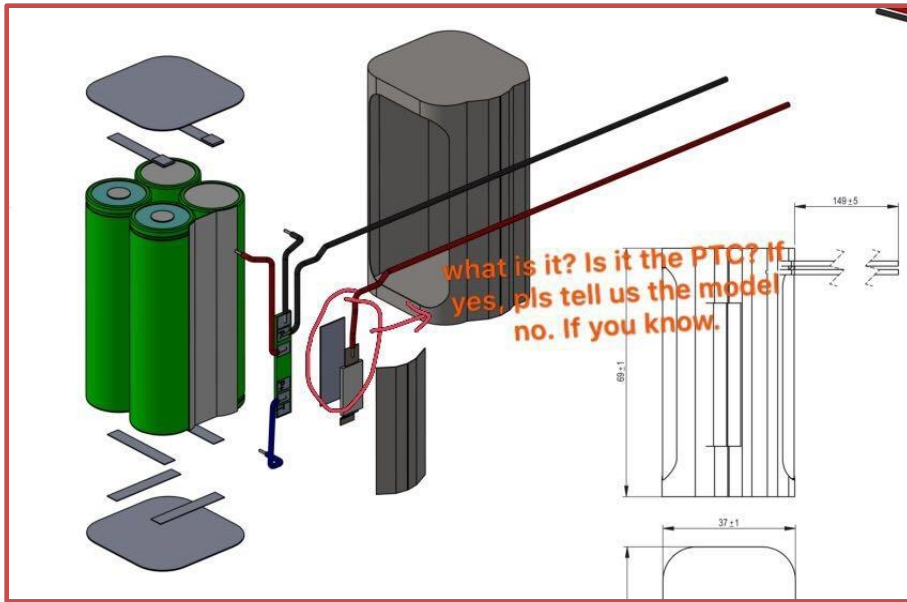
# 18650 Li-Ion Battery Pack 7,4V 5200mAh 38,48WH

## Specyfikacja techniczna i opis produktu

Zaprojektowany dla AzusRTN i innych zastosowań

<b>Specifications/Specyfikacja wyrobu</b>		
Docum. number/ Nr rysunku: 1131.00.00.1A - 2S2P ICR18650-26H		
Nominal voltage/ Napięcie nominalne [V]		7,2
Typical capacity/ Pojemność typowa [mAh]		5200
Charging method/ Metoda ładowania		CC/CV
Charging voltage/ Napięcie ładowania [V]		8,4
Size/ Wymiar pakietu [mm]		According to the drawing/ w g. Rysunku
Weight/ Masa pakietu [g]		230
Typical charge/ Ładowanie standardowe [mA]		2600
Maximum continuous discharge current/Max. ciągły prąd rozładowania [mA]		3000
Discharge cut-off voltage/ Końcowe napięcie wyładowania [V]		5
Charge temperature/ Temperatura ładowania	Typical/ Standardowo	0°C do 45°C
	Rapid/ Szybkiego	10°C do 45°C
Discharge temperature/ Temperatura rozładowania	Continous/ Ciągłego	20°C do 60°C
Storage temperature/ Temperatura przechowywania	Recommended/ Zalecana	20°C do 35°C





Poland, 01-472 Warsaw, ul. Spychowska 13  
VAT UE: PL5221322070